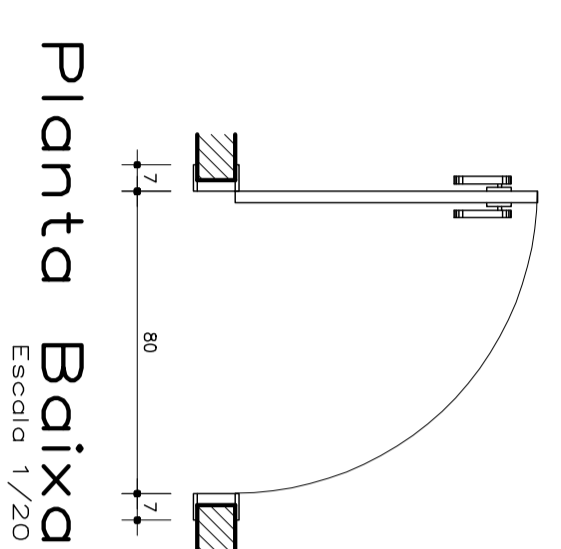


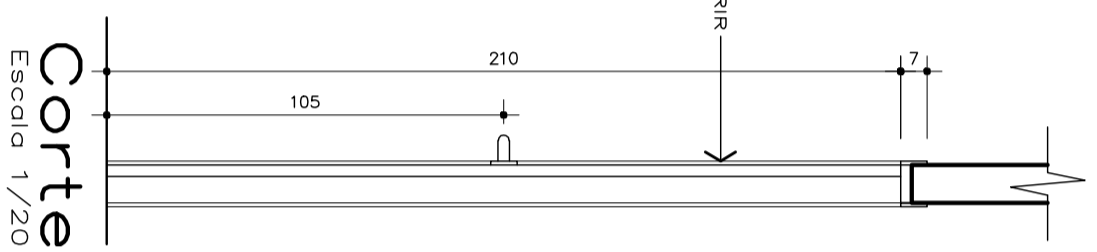
PM-80
PM80

QUANTIDADE: 03
DIMENSÕES: 80x210
MATERIAL: MADEIRA COM PINTURA
EM BRANCO
LOCAL: WC (2)



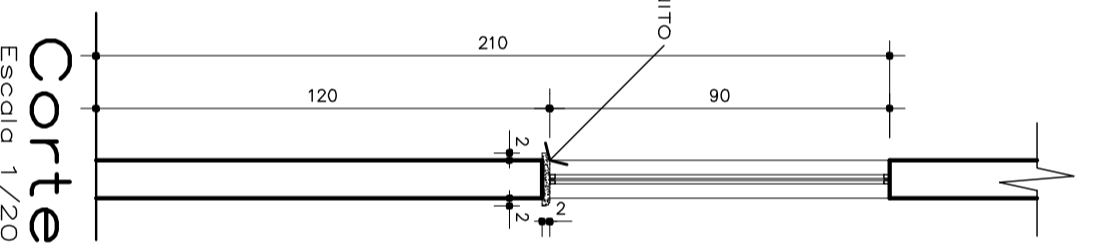
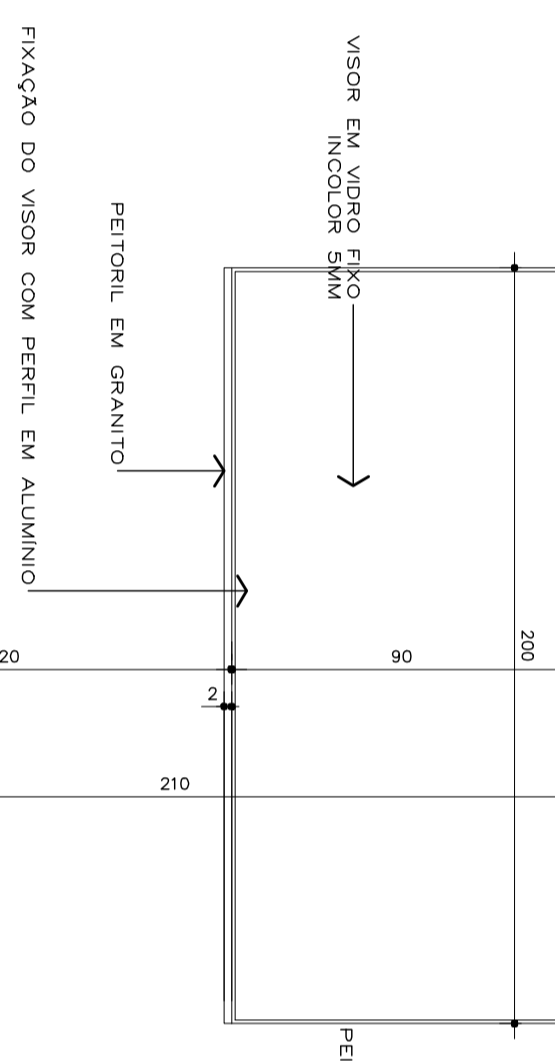
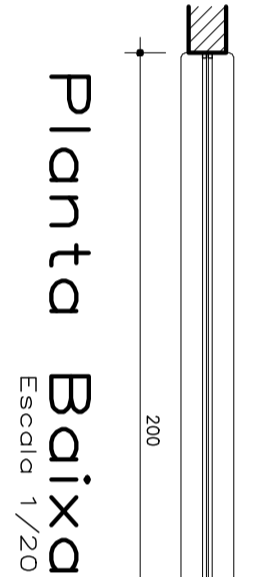
PORTA DE MADEIRA COM PINTURA
EM BRANCO
COM PINTURA EM BRANCO
COM TINTA ESPALTE SINTÉTICO SEM-SEMIFINIS
COM TINTA ESPALTE SINTÉTICO SEM-SEMIFINIS

Vista Externa
Escala: 1/20



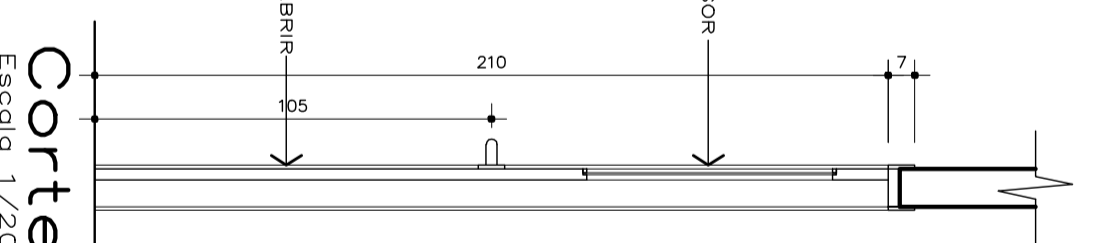
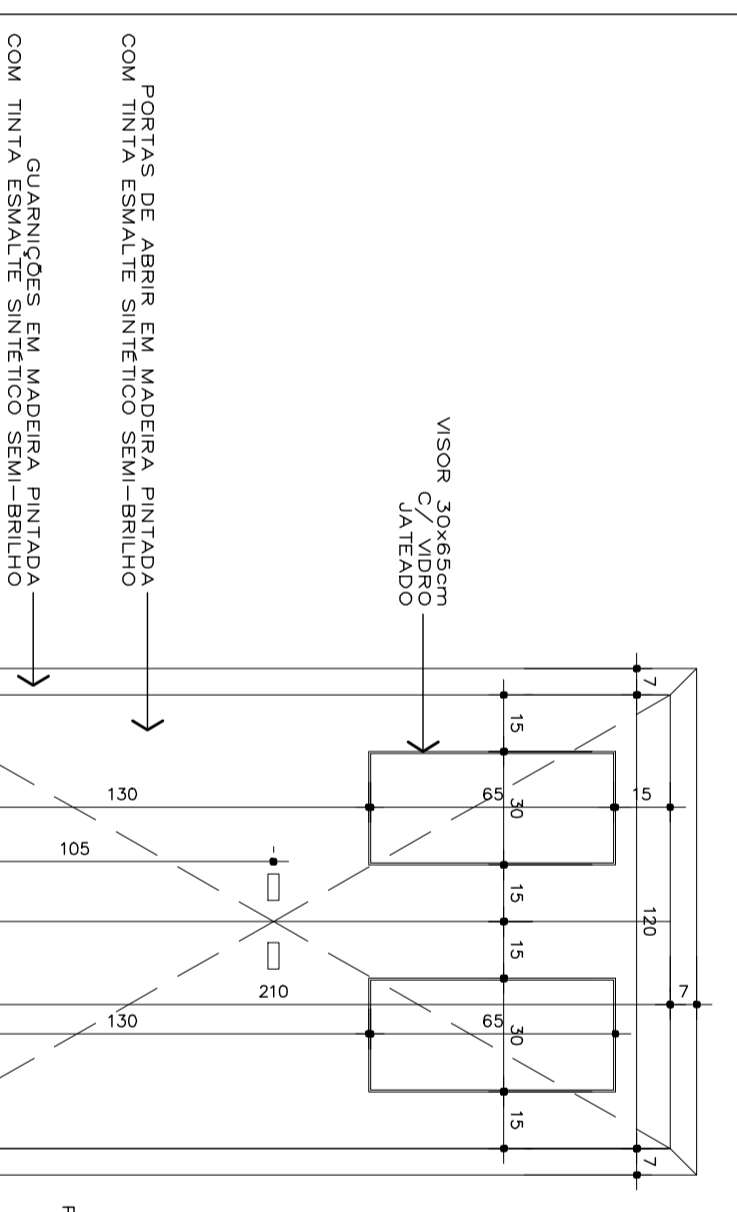
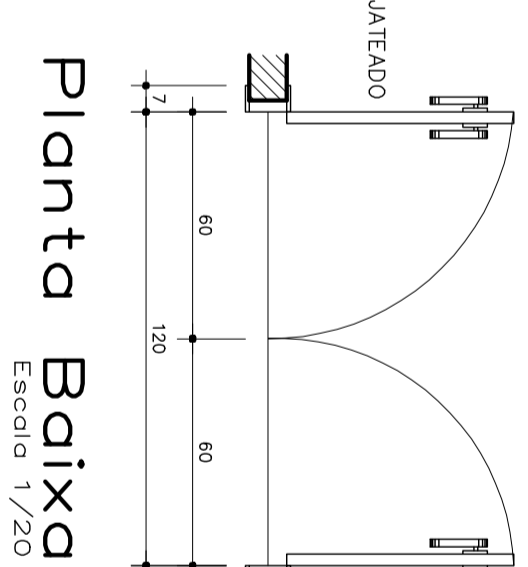
VR-200
VF200

QUANTIDADE: 02
DIMENSÕES: 200x120
MATERIAL: ALUMÍNIO C/ PINTURA
ELECTROSTÁTICA
TIPO: VIGAS COM VÍDEO FIJO
LOCAL: SALA DE PARTO (1)
SALA DE PARTO (1)



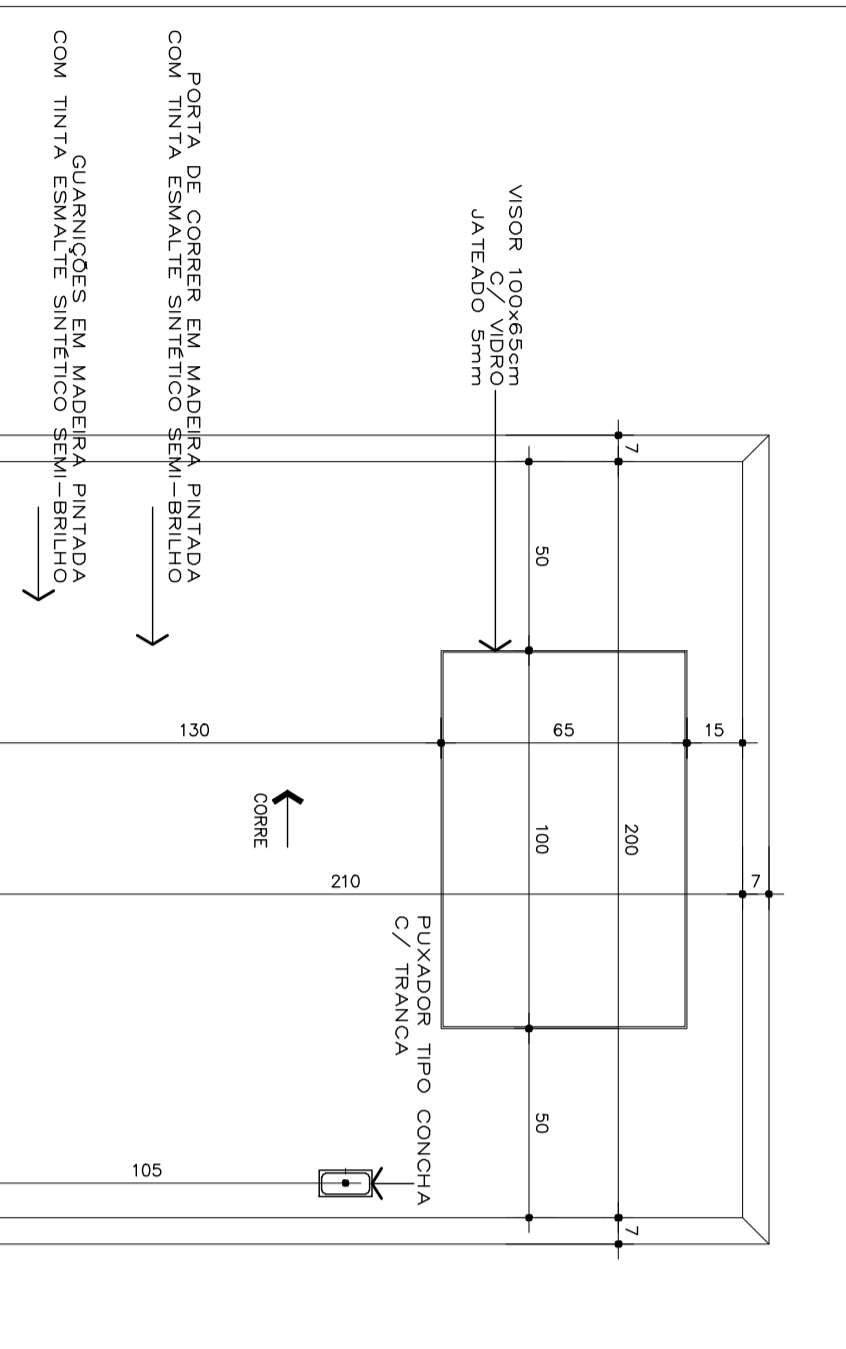
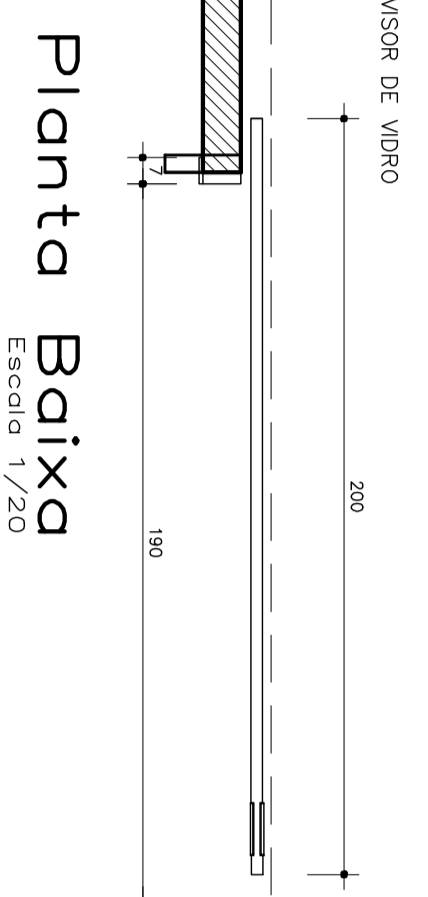
PMV-120
PMV120B

QUANTIDADE: 02
DIMENSÕES: 120x120
MATERIAL: MADEIRA C/ PINTURA
EM BRANCO
TIPO: 2 FOLHAS DE MADEIRA (60x120) COM VÍDEOS-VÍDEO JATEADO
LOCAL: HALL TRANSFERÊNCIA DE MACAS (2)



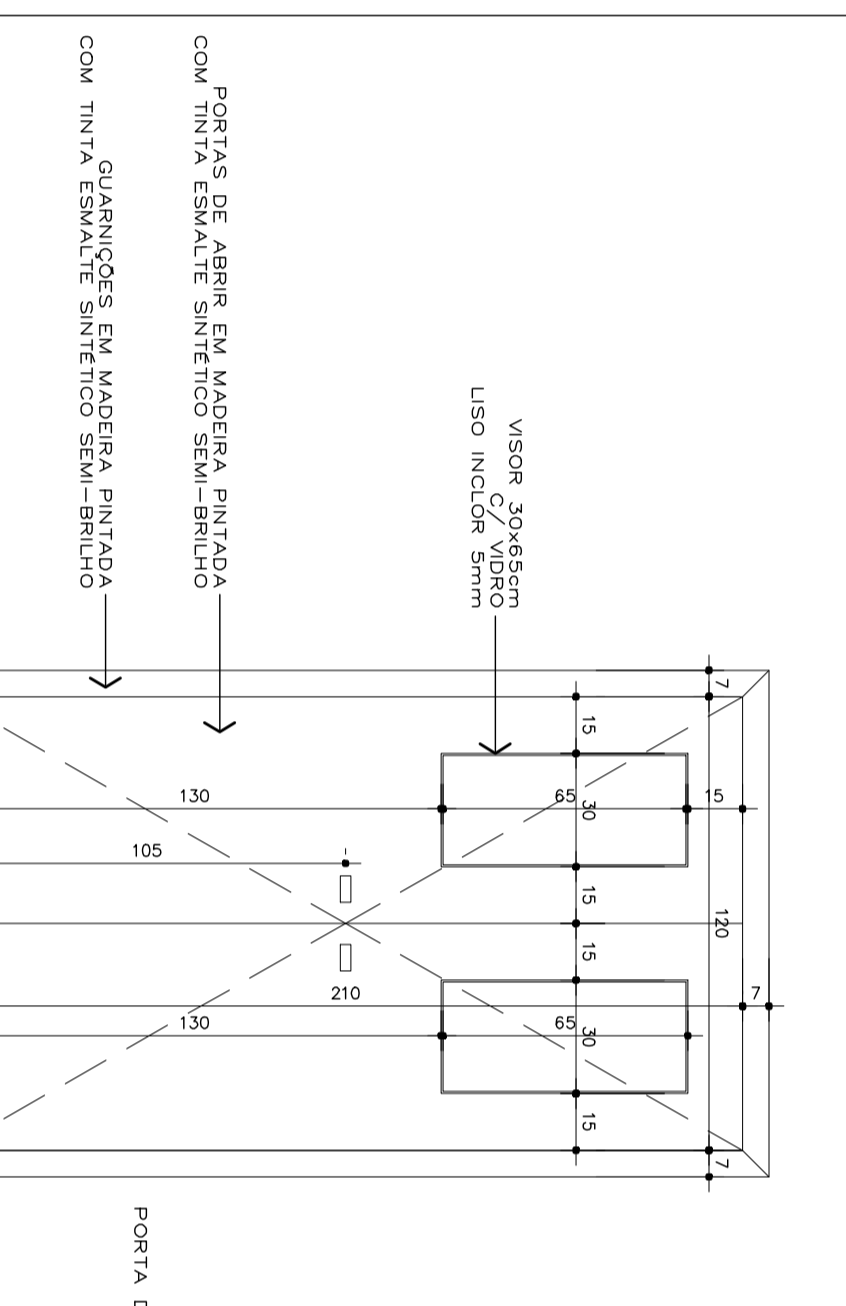
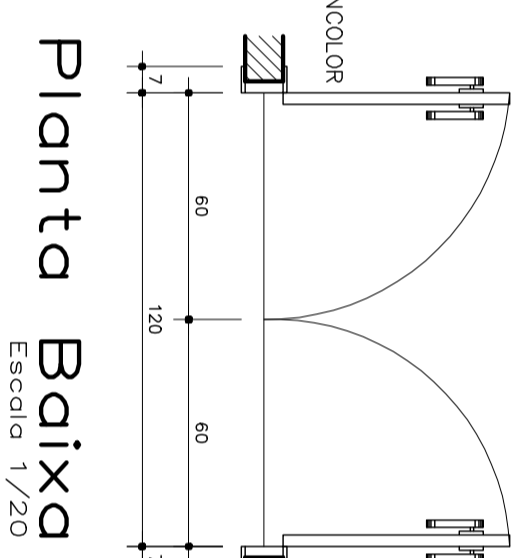
PMV-200
PMV200

QUANTIDADE: 02
DIMENSÕES: 200x100
MATERIAL: MADEIRA C/ PINTURA
EM BRANCO
TIPO: 1 FOLHA DE MADEIRA COM VÍDEO
LOCAL: SALA DE PARTO (1)



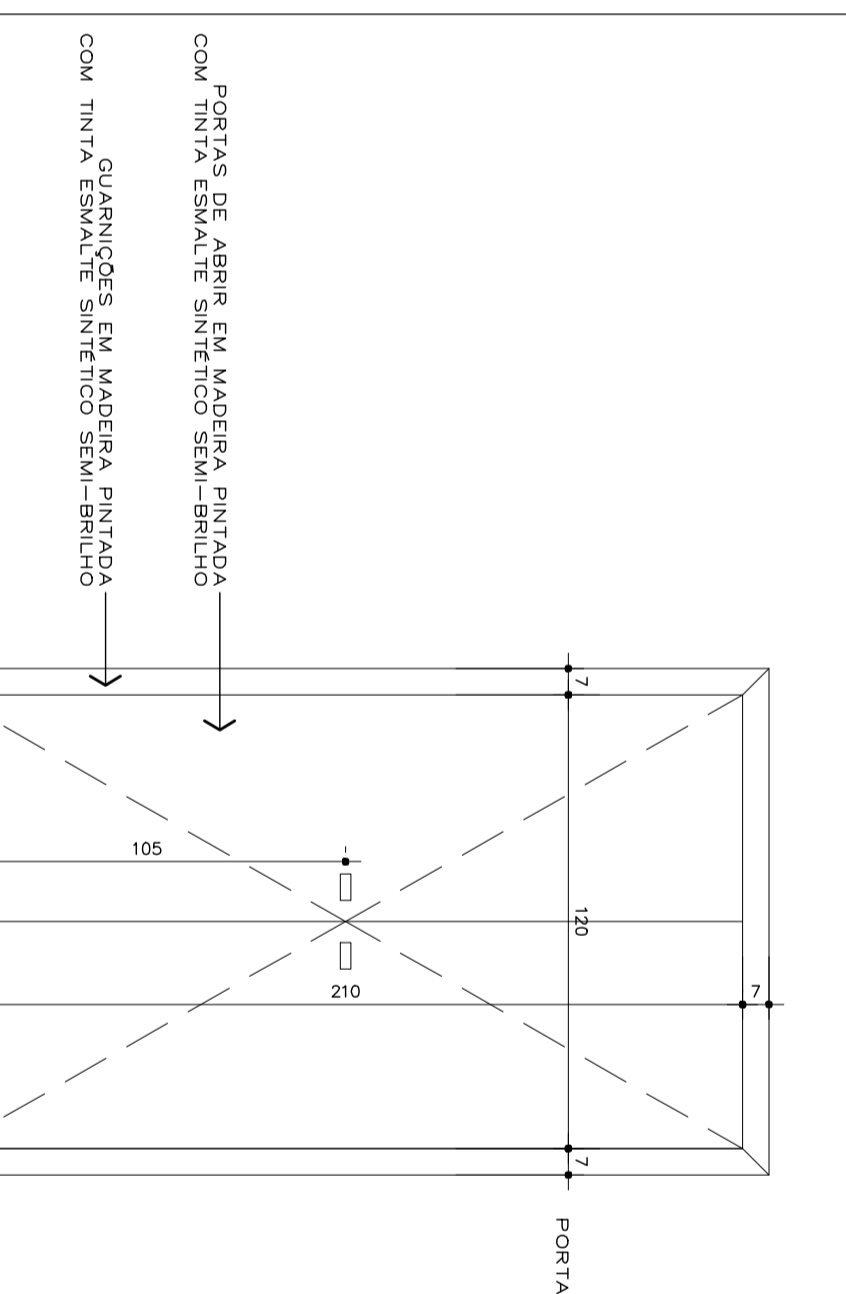
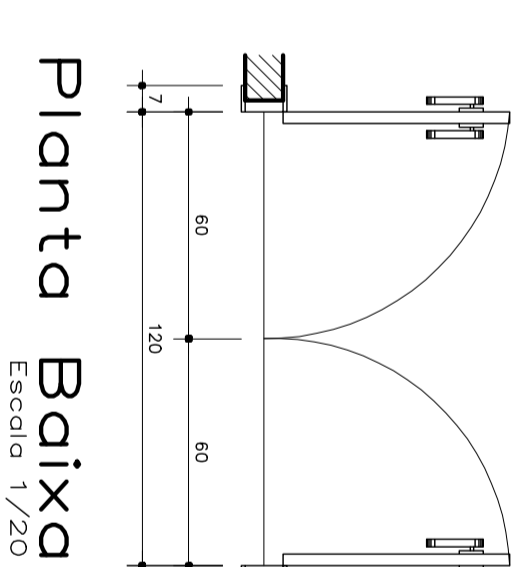
PMV-120
PMV120

QUANTIDADE: 2
DIMENSÕES: 120x120
MATERIAL: MADEIRA C/ PINTURA
EM BRANCO
TIPO: 2 FOLHAS DE MADEIRA (60x120) COM VÍDEOS-VÍDEO JATEADO
LOCAL: ASSESSÓRIO (1)
PRÉ PARTO (1)



PM-120
PM120C

QUANTIDADE: 3
DIMENSÕES: 120x120
MATERIAL: MADEIRA C/ PINTURA
EM BRANCO
TIPO: 2 FOLHAS DE MADEIRA (60x120)
LOCAL: SALA DE EXAMES E HÍBRIDO (1)



OBSERVAÇÕES
01 - TOMAR AS MEDIDAS DEVERÃO SER CONFERIDAS NO LOCAL.
02 - CONSULTAR A ARQUITETA P/QUALQUER ALTERAÇÃO NA DE-
SIGNAÇÃO DOS MATERIAIS PROPOSTOS PARA A OBRA.

REVISÃO	DISCIPLINAÇÃO	REVISÃO	DATA
a			
b			
c			

CLIENTE
HOSPITAL DE SANTA CRUZ

OBJETO
CENTRO OBSTÉTRICO / REFORMA

TIPO DE PROJETO
PROJETO ARQUITETÓNICO - DETALHAMENTO

RESPONSÁVEL
PROJETO
Av. João Dória, Alameda, Lisboa, CRL, 23422

CONDIÇÃO
DETALHAMENTO ESQUADRIAS
PORTAS INTERNAS

PROJETO
Lucialisboa
Arquitetura Médico-Hospitalar
Av. Camilo Castelo Branco
Av. João Dória, Alameda, Lisboa

DATA
D 03